



OF AUSTRALIA

## MULTI KETTLE

### Handleiding

Lees en bewaar deze instructies goed.



EP9600



# Inhoud

Veiligheidsvoorschriften van Espressions	1
Gefeliciteerd	2
Eigenschappen van uw Multi Kettle	3
Uw Multi kettle gebruiken	5
Manieren van thee zetten en tips	7
Espressions' drievoudig veiligheidssysteem	8
Onderhoud en reiniging	9

## Belangrijke instructies – goed bewaren.

تأكد من تفهم احتياطات السلامة المذكورة اعلاه

請務必理解上述的安全預防措施。

Assurez-vous que les précautions ci-dessus relatives à la sécurité sont bien comprises

Versichern Sie sich, dass die obenstehenden Sicherheitsmaßnahmen verstanden werden

Βεβαιώστε πως οι παραπάνω προφυλάξεις ασφαλείας γίνονται κατανοητές

Pastikan bahwa tindakan-tindakan keselamatan seperti di atas dimengerti anda

Accertatevi che le suddette norme di sicurezza siano comprese a dovere

上記の注意事項をよくお読みになり、安全を御確認ください

Уверете се дека погоре споменатите мерки на претпазливост се добро разбрани

Asegúrese de que las precauciones de seguridad precedentes sean bien comprendidas

کاری بکنید کہ احتیاطهای بالا حتماً درک بشوند

ต้องแน่ใจว่า ข้อควรระวังเรื่องความปลอดภัยข้างต้น เป็นที่เข้าใจกันดี

Yukarda belirtilen güvenlik önlemlerinin anlaşılığundan emin olunuz

Xin kiểm chắc rằng những biện pháp làm an toàn kể trên được hiểu rõ

# Veiligheidsvoorschriften van Espressions

## VEILIGHEIDSVOORSCHRIFTEN VOOR UW MULTI KETTLE VAN ESPRESSIONS

- Kokend water kan brandwonden veroorzaken. Houd de waterkoker buiten bereik van kinderen.
- Kokend water spat uit de waterkoker wanneer die te vol is.
- Zorg dat het snoer buiten bereik van kinderen blijft, zodat die er niet aan kunnen trekken.

Espressions is zeer veiligheidsbewust in het ontwerpen en fabriceren van huishoudelijke producten maar het is van groot belang dat ook de gebruiker van het elektrische apparaat voorzichtig is. Hier volgen essentiële voorzorgsmaatregelen geldend voor veilig gebruik van elektrische apparatuur:

- Lees en bewaar de instructies die met het apparaat zijn geleverd zorgvuldig.
- Schakel de elektriciteit van het apparaat altijd uit voor u de stekker insteekt of uit het stopcontact trekt. Pak de stekker vast en trek niet aan het snoer.
- Schakel de elektriciteit uit en trek de stekker uit het contact wanneer u het apparaat niet gebruikt of wilt schoonmaken.
- Gebruik het apparaat niet met een verlengsnoer tenzij dit is getest door een gekwalificeerde elektricien of onderhoudsmonteur.
- Gebruik voor uw apparaat altijd een stroomvoorziening met de voltage (alleen wisselstroom) dat staat aangegeven op het apparaat.
- Dit apparaat is niet geschikt voor gebruik door personen (waaronder kinderen) met geringe fysieke, gevoelsmatige of mentale vaardigheden, of gebrek aan ervaring en kennis, tenzij onder streng toezicht of begeleiding bij het gebruik ervan door een persoon die instaat voor hun veiligheid.
- Zie erop toe dat kinderen niet met het apparaat gaan spelen.

Als u vragen hebt over de prestaties of het gebruik van uw apparaat, ga dan naar [www.itmonline.nl](http://www.itmonline.nl) of neem telefonisch contact op met de winkel. Zorg ervoor dat de bovenstaande veiligheidsmaatregelen zijn begrepen.

- Verplaats de waterkoker niet wanneer die aan staat.
- Haal altijd de stekker uit het stopcontact wanneer de waterkoker niet wordt gebruikt.
- Zet de waterkoker niet aan wanneer er geen water in zit.
- Gebruik uw waterkoker alleen met het meegeleverde stroomelement.
- Gebruik de ketel altijd op een vlak, horizontaal oppervlak.

- De temperatuur van aanraakbare oppervlakken kan hoog zijn wanneer het apparaat aanstaat of aan het einde van de opwarming.
- Laat het apparaat niet onbeheerd achter wanneer het in gebruik is.
- Gebruik een apparaat niet voor andere doeleinden dan waartoe het dient.
- Plaats het apparaat nooit in de buurt van een gasvlam, kookplaat of hete oven.
- Zet het apparaat nooit op een ander apparaat.
- Laat het snoer van het apparaat niet langs de tafel of het werkblad hangen of in aanraking komen met een heet oppervlak.
- Zet een apparaat met een beschadigd snoer of andere mankementen niet aan. Wanneer u schade vermoedt, breng het apparaat dan voor onderzoek, reparatie of aanpassing naar de winkel.
- Als extra beveiliging adviseert Espressions het gebruik van een aardlekschakelaar in de groep die uw apparaten van stroom voorziet.
- Dompel het apparaat niet in water of een andere vloeistof tenzij dit is aanbevolen.
- Het apparaat is niet bedoeld voor gebruik met een externe timer of afstandsbediening.
- Dit apparaat is bedoeld voor huishoudelijk en soortgelijk gebruik, zoals: in personeelskeukens van winkels, kantoren en andere werkomgevingen, op boerderijen, door gasten in hotels, motels, pensions, herbergen en andere omgevingen waar mensen verblijven.

# Gefeliciteerd

Gefeliciteerd met de aanschaf van uw Espressions Multi kettle.

De Multi kettle van Espressions is gemaakt met kwaliteitscomponenten van roestvrij staal en heeft veel eigenschappen die u helpen het perfecte kopje thee te serveren.

# Eigenschappen van uw Multi kettle

## Ontwerp in roestvrijstaal

Roestvrij staal met lange levensduur en een eersteklas geborstelde en glanzende afwerking levert kwaliteit en stijl die in elke keuken past.

## Verborgen 2000-2400 watt-element

Het verwarmingselement van 2000-2400 watt is weggewerkt in de voet van de waterkoker voor een langere levensduur. De gladde roestvrije bodem vermindert kalkaanslag en zorgt voor eenvoudige reiniging.

## Tweezijdige waterstand

Een watermeter over de gehele lengte geeft de hoeveelheid water in de waterkoker tot 1,8 l weer. De tweezijdige watermeter maakt de waterkoker geschikt voor zowel links- als rechtshandige gebruikers.

## 360 graden draadloze stroomvoorziening

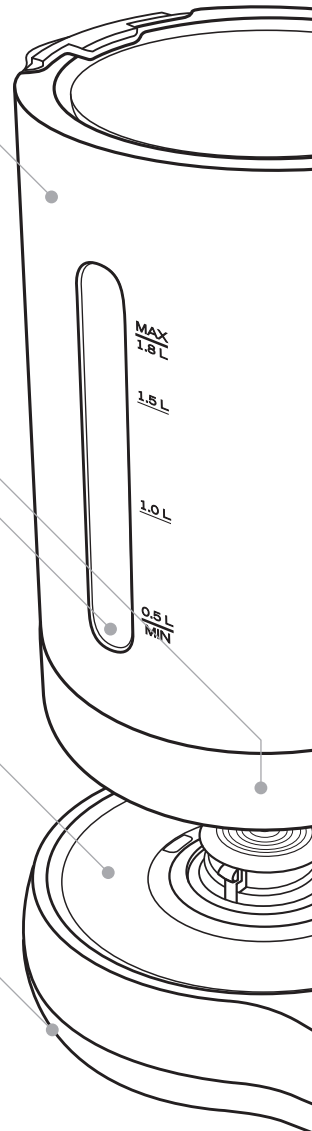
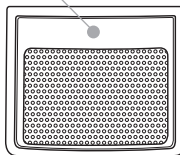
Zo ontworpen dat u de waterkoker in elke richting op de basis kunt plaatsen. Geschikt voor zowel links- als rechtshandige gebruikers.

## Snoeropbergsysteem

Het snoer kan tot de benodigde lengte worden ingekort door het in de behuizing van het stroomelement te wikkelen.

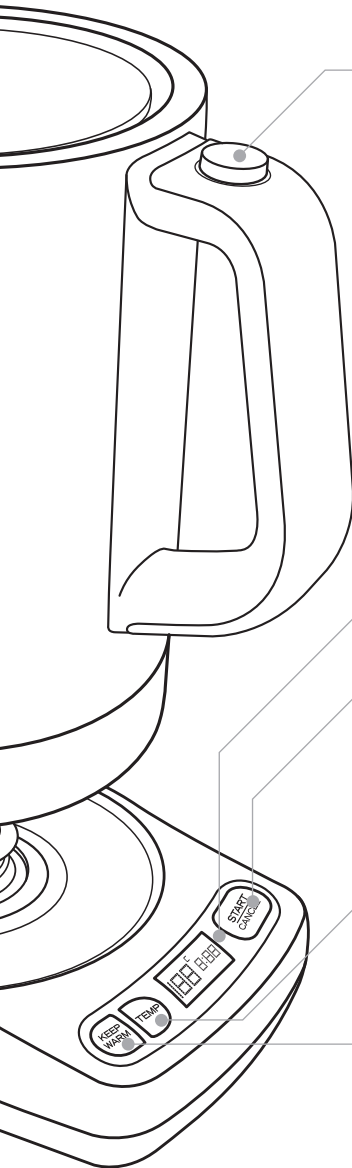
## Uitneembaar kalkfilter

Houdt het water vrij van kalk en kan eenvoudig worden los- en schoongemaakt.



## Drievoudig veiligheidssysteem

- 1 – Schakelt de waterkoker automatisch uit als het kookpunt is bereikt.
- 2 – Uitschakeling door droogkookbeveiliging.
- 3 – Schakelt uit in geval van een stroomstoring.



### Drukknopsluiting

Het deksel opent eenvoudig met een drukknop. Door dit ontwerp is de waterkoker met één hand te vullen en sluit goed af om te voorkomen dat u zich per ongeluk brandt.

### Stroomvoorzieningsbasis met LCD-paneel

Het LCD-schermpje geeft de werkelijke en de gekozen temperatuur weer. Tijdens het verwarmen geeft het ook de tijd aan (in minuten en seconden) die resteert tot de geselecteerde temperatuur is bereikt.

### AAN/UIT

Nadat de gewenste temperatuur is ingesteld, wordt de verwarming in gang gezet via de aan/uitknop. Deze knop is tevens de snelle start. Wordt deze knop ingedrukt voordat er een temperatuur is geselecteerd, dan geldt wat eerder is ingesteld.

### Temp

Hiermee kan de gebruiker kiezen uit 5 temperaturen; 80 °C, 85 °C, 90 °C, 95 °C en 100 °C (kookpunt).

### Warmhoudfunctie

De handige warmhoudfunctie zorgt ervoor dat de gewenste watertemperatuur tot 20 minuten kunt behouden.

# Uw Multi kettle gebruiken

## Vóór gebruik

Het is aan te bevelen de waterkoker vóór gebruik te reinigen. Vul de waterkoker maximaal, laat het water koken en giet de waterkoker leeg.

Belangrijk: Vul de waterkoker niet tot boven het maximale niveau want anders spuit er kokend water uit de tuit.

1. Neem de waterkoker van het stroomelement en licht het deksel op door de knop op het handvat ingedrukt te houden. Blijf bij het vullen van de waterkoker niet onder de aanduiding 'min'.
2. Vul de waterkoker met de gewenste hoeveelheid water. Blijf hierbij altijd binnen het aangegeven minimum en maximum. Bij te weinig water gaat de waterkoker uit voordat het kookpunt is bereikt.
3. Duw het deksel goed dicht tot deze vastzit in de juiste positie.
4. Plaats de waterkoker op het stroomelement. Steek de stekker in een stopcontact. Schakel de stroom in.

NB: Als de waterkoker niet goed op de stroomtoevoer is geplaatst, toont het LCD-schermpje "--:--".

## Uw Multi kettle gebruiken

Tip: De waterkoker heeft vijf optimale temperaturen voor thee waaruit u kunt kiezen: 80 °C, 85 °C, 90 °C, 95 °C en 100 °C (kookpunt). Kijk in de tabel 'Manieren van thee zetten en tips' op bladzijde 8 wat de ideale watertemperatuur is voor uw thee.

NB: De temperatuurinstellingen zijn slechts een indicatie en kunnen afwijken van de persoonlijke voorkeur.

1. Druk op de temperatuurknop om te kiezen uit de vijf mogelijke temperaturen: 80 °C, 85 °C, 90 °C, 95 °C en 100 °C (kookpunt). De gekozen watertemperatuur zal 3 seconden worden weergegeven op het LCD-schermpje. Druk op de aan/uitknop om het opwarmen te starten.

NB: Als na 3 seconden nergens op is gedrukt, keert de weergave van het LCD-schermpje terug naar de watertemperatuur zoals die op dat moment is.

NB: Drukt u op de aan/uitknop zonder dat u eerst een temperatuur hebt ingesteld, dan wordt automatisch de laatst ingestelde temperatuur gekozen. De oorspronkelijke instelling voor aan/uit is 100 °C (kookpunt).

2. Zodra het verwarmen is gestart, toont het LCD-schermpje de maximale duur voor het bereiken van de ingestelde watertemperatuur. De kooktijdfunctie op het LCD-schermpje telt af en knippert tot de correcte tijd is berekend. Zodra de correcte tijd is berekend, wordt de kooktijd daarop ingesteld en knippert niet meer.



NB: De maximale duur is afhankelijk van de begintemperatuur van het water. Hoe kouder de oorspronkelijke watertemperatuur, hoe langer de opwarming duurt. Als de begintemperatuur bijvoorbeeld 20 °C is, toont de kooktijdfunctie een maximumtijd van 5 minuten en 24 seconden.

3. Tijdens de opwarming knippert de temperatuurknop en de aan/uitknop is dan verlicht. Het LCD-schermpje geeft de hogere temperatuur aan en het aantal minuten en seconden dat resteert tot de ingestelde temperatuur is bereikt.
4. De waterkoker geeft een piepsignaal zodra de ingestelde watertemperatuur is bereikt.

NB: Wilt u het opwarmproces tussentijds afbreken, druk dan één keer op de aan/uitknop.

NB: Wordt de waterkoker van het stroomelement gehaald tijdens het verwarmen, dan worden de instellingen van de waterkoker automatisch teruggezet en het verwarmen geannuleerd. Wordt de waterkoker teruggeplaatst, dan blijft echter de warmhoudfunctie verlicht als deze eerder was gekozen.

### Kooktijdfunctie

De kooktijdfunctie berekent hoe lang het duurt voor de ingestelde watertemperatuur is bereikt.

NB: Water kookt niet gelijkmatig en de tijdsduur voor het verwarmen hangt af van factoren zoals de hoeveelheid water, de begintemperatuur, de hoeveelheid mineralen die het bevat en de ingestelde temperatuur. Daarom is de kooktijd slechts een indicatie en geen exacte tijd.

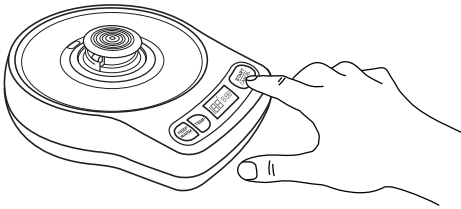
Wanneer het verwarmen is gestart, geeft het LCD-schermpje de maximale tijd weer die nodig is om de ingestelde watertemperatuur te bereiken. De kooktijd op het LCD-schermpje telt af en knippert tot de correcte tijd is berekend. Zodra de correcte tijd berekend is, kan de kooktijd naar de tijd die resteert springen en zal niet langer knipperen.

NB: De kooktijdfunctie berekent de resterende tijdsduur niet als de begintemperatuur 75 °C of hoger is.

## Uw Multi kettle gebruiken, vervolg

### Warmhoudfunctie

1. U kunt het water op de ingestelde temperatuur houden, door eenvoudig op de warmhoudknop te drukken. Hierdoor wordt de ingestelde temperatuur ongeveer 20 minuten behouden. De warmhoudknop blijft verlicht om aan te geven dat deze functie in werking is.



Afbeelding 1

NB: De warmhoudknop kan worden ingedrukt bij het instellen van de watertemperatuur of nadat u op de aan/uitknop hebt gedrukt (tijdens het opwarmen). Tijdens het opwarmen zal de warmhoudknop verlicht blijven. Daarna zal de knop knipperen tijdens de warmhoudfunctie.

NB: Wanneer de warmhoudfunctie is geselecteerd bij een ingestelde watertemperatuur van 100 °C (kookpunt), verwarmt de waterkoker tot 100 °C en behoudt het water de temperatuur van 100 °C gedurende maximaal 20 minuten.

NB: Als de waterkoker van het stroomelement wordt gehaald tijdens de warmhoudperiode, hervat de waterkoker automatisch de warmhoudperiode op de ingestelde temperatuur wanneer de waterkoker wordt teruggeplaatst.

NB: Tijdens het opwarmen blijft het LCD-schermje verlicht en geeft aan hoeveel de temperatuur van de waterkoker gestegen is hoelang het nog duurt voor de ingestelde temperatuur is bereikt.

### Slaapstand

De Multi kettle schakelt het LCD-schermje automatisch uit na 10 minuten om stroom te besparen. Het apparaat gaat uit de slaapstand zodra op een willekeurige knop wordt gedrukt.

NB: Als de aan/uitknop wordt gebruikt terwijl de waterkoker in de slaapstand is, zal deze automatisch naar de eerdere instellingen terugkeren (ook voor de temperatuur en de warmhoudfunctie).

# Manieren van thee zetten en tips

## Optimale theetemperaturen

De Multi kettle heeft vijf optimale temperaturen voor het zetten van thee, 80 °C, 85 °C, 90 °C, 95 °C en 100 °C (kookpunt). In de tabel hieronder vindt u door Espressions aanbevolen temperaturen voor verschillende soorten thee:

OPTIMALE THEETEMPERATUREN							
GROENE THEE - 80°C	Asatsutu	WITTE THEE - 85°C	Apple	OOLONG THEE - 90°C	China Rose	ZWARTE THEE - 100°C	Assam
	Bancha		Blackcurrant		Darjeeling		
	Ceylon-thee, groene		Yin Zhen		Earl Grey		
	Chun Mee		Elderflower		Ensemble		
	Dragon Well		Ginger		Indian Chai		
	Fukamushi		Lemon		Irish Breakfast		
	Sencha		Lychee		Keeman		
	Gunpowder		Orange		Pouchong		
	Gyokuro		Peony		Ti Kuan Yin		
	Jasmine		Silver Needle (Bai Hao Yinzhen)		Wuyi		
	Kukicha		Snowbud (Xue Ya)	KOFFIE - 90°C	Oploskoffie		
	Nepalese groene thee		Strawberry		Cafetiere koffie		
	Pi Lo Chun						
	Sencha						
	Tencha						

## Sterkte en tijd

Per persoon zal de sterktevoorkeur verschillen, maar hieronder doen wij wat suggesties voor de trektijd en de sterkte van de smaak van uw thee.

MILD	3 minuten
GEWOON	4 minuten
STERK	5 minuten

NB: Bepaalde theesoorten moeten niet langer dan 3 minuten trekken, waaronder bepaalde groene, witte en oolong theesoorten. Wij raden u aan de aanwijzingen op de verpakking van de thee die u kocht te lezen.

NB: Deze twee tabellen zijn slechts aanbevelingen, er kan van worden afgeweken vanwege persoonlijke voorkeur of het merk of de leeftijd van de thee/koffie.

# Espressions' drievoudig veiligheidssysteem



Veiligheid is een belangrijke afweging in het ontwerp van een waterkoker van Espressions. Daarom hebben wij het drievoudig veiligheidssysteem, dat ervoor zorgt dat uw Multi kettle:

1. Automatisch uitschakelt als het kookpunt is bereikt.

Voor het gemak, de veiligheid en energiebesparing schakelt uw waterkoker van Espressions automatisch uit als het kookpunt is bereikt.

2. Is beschermd tegen droogkoken.

Als de waterkoker aanstaat zonder water, gaat deze automatisch uit, zodat het element niet beschadigd raakt. Als dit gebeurt, laat de waterkoker dan afkoelen voor u deze weer vult met koud water en weer aanzet.

3. Uitschakelt bij oververhitting.

In geval van oververhitting, schakelt de waterkoker automatisch uit om verdere beschadiging te voorkomen. Als dit gebeurt, ga dan met uw waterkoker naar de winkel.

# Onderhoud en reiniging

Trek de stekker van de Multi kettle altijd uit het stopcontact voor u het apparaat gaat reinigen. Zorg dat de schakeleenheid, het snoer en de stroomeenheid niet met water in aanraking komen of dat er vocht in deze onderdelen kan trekken.

Ontkalk uw Multi kettle regelmatig  
Minerale afzettingen in leidingwater stollen wanneer het water wordt verwarmd. Kalk kan er wit, gekleurd, zelfs roestige uitzien en is normaal zichtbaar, maar fosfaataanslag is over het algemeen niet zichtbaar, hoewel kan het water troebel kan maken bij verhitting. Dit kan de binnenkant van de watermeter verkleuren, leiden tot oververhitting, tot uitschakeling via de droogkookbeveiliging of zelfs de levensduur van de waterkoker verkorten.

Zelfs in gebieden met zacht water is het belangrijk dat u uw waterkoker regelmatig ontkalkt om deze lang mee te laten gaan. Gebruik voor het ontkalken de Espressions ontkalker. Deze is te verkrijgen bij het verkooppunt. Ontkalk volgens instructie op fles.

Alternatief:

1. Vul de waterkoker met 3 kopjes Espressions ontkalkingsvloeistof en verder met water en laat hem zo een nacht staan. NIET KOKEN.
2. Giet de waterkoker leeg. Veeg eventuele aanslagresten die na het leeggieten achterblijven weg met een vochtige doek. Vul de waterkoker met schoon water, breng dit aan de kook en giet het water weg. Herhaal dit en de waterkoker is klaar voor gebruik.

Reinigen van roestvrij stalen buitenkant

Het roestvrij stalen oppervlak mag worden afgeveegd met een vochtige doek en opgewreven met een schone, zachte doek. PAS OP: Gebruik geen chemische middelen, staalwol of schuurmiddelen om de buitenkant van de waterkoker te reinigen, want daarmee beschadigt u het roestvrij stalen oppervlak.

Reinigen van de filter

Druk de knop op het handvat in om het deksel te openen. Pak de bovenkant van de filter vast en trek deze omhoog om de filter uit de waterkoker te halen. Was de filter in een warm sopje en droog het grondig voor u het terugplaatst in de waterkoker.



# Garantievoorwaarden

Dit ESPRESSIONS keukenapparaat is van een uitstekende kwaliteit en constructie. Echter, mochten er zich, tijdens de geldende garantieperiode, gebreken voordoen in de materialen of in de afwerking, dan zullen wij naar ons oordeel, de defecte onderdelen kosteloos vervangen of repareren volgens onderstaande garantiebepalingen. Deze De 2-jarige garantie geldt voor zowel onderdelen als voor arbeid en uitsluitend voor huishoudelijk gebruik.

Deze garantiebepalingen voorzien in voordelen naast, en niet ten nadele, van uw wettelijke rechten. Deze garantie dekt niet de verzend- of transportkosten van het retourneren van het apparaat. Deze garantie geldt slechts voor producten die binnen de Benelux zijn verkocht en verblijven. De garantie is niet van toepassing op de stekkers, elektriciteitsnoeren of zekeringen en ook niet op defecten veroorzaakt door:

- Reguliere slijtage aan het apparaat of onderdelen door het gebruik.
- Nalatigheid in gebruik of het onderhoud volgens de gebruiksinstructies.
- Het product aan te sluiten op een elektriciteitsbron die hiervoor niet geschikt is.
- Beschadiging door foutief gebruik of misbruik van het product.
- Wanneer veranderingen zijn aangebracht door anderen dan een door IT&M geautoriseerde servicedienst.
- Het uit elkaar halen of belemmeren van het product.
- Diefstal of poging tot diefstal van het product.
- Breuk of defecten veroorzaakt door transport.

Controleer, alvorens een product onder deze garantievoorwaarden te retourneren, of:

- De instructies van het product goed zijn opgevolgd.
- De voeding naar het apparaat werkt dan wel dat het apparaat ingeschakeld is.
- Het defect niet te wijten is aan een defecte zekering.

Indien u aanspraak wilt maken op deze garantie, dient u:

- Het product per post of vervoersdienst te retourneren aan de dealer waar het is gekocht of rechtstreeks aan IT&M.
- Ervoor zorg dragen dat het product schoon is en goed en transport zeker verpakt, bij voorkeur in de originele verpakking.
- Informatie in te sluiten met uw contactgegevens (naam, adres, telefoonnummer) en waar en wanneer het product is aangeschaft, samen met een kopie aankoopbewijs.
- De exacte aard van het defect aan te geven.

Deze garantie dekt geen andere claims welke dan ook, inclusief en zonder uitzondering, enige aansprakelijkheid voor bijkomend, indirect of voortvloeiende schade. Zoals het ook niet de kosten dekt voor het wijzigen of repareren door een derde zonder toestemming van IT&M. Indien onderdelen of het gehele apparaat zijn vervangen, zal dit de garantieperiode niet verlengen. De originele aankoopdatum geldt als aanvang garantieperiode.



## Hebt u hulp nodig?

Neem contact op met ons klantenserviceteam  
of bezoek onze website.

Park Forum 1110  
NL-5657 HK Eindhoven  
info@itmonline.nl  
www.itmonline.nl  
Tel. 0031-40-290 11 30

 **espressions**  
OF AUSTRALIA is een geregistreerde handelsmerk.

Door kleine verschillen in ontwerp of anderszins, kan het  
product afwijken van de afbeeldingen in deze folder.

© Copyright. IT&M B.V. 2012